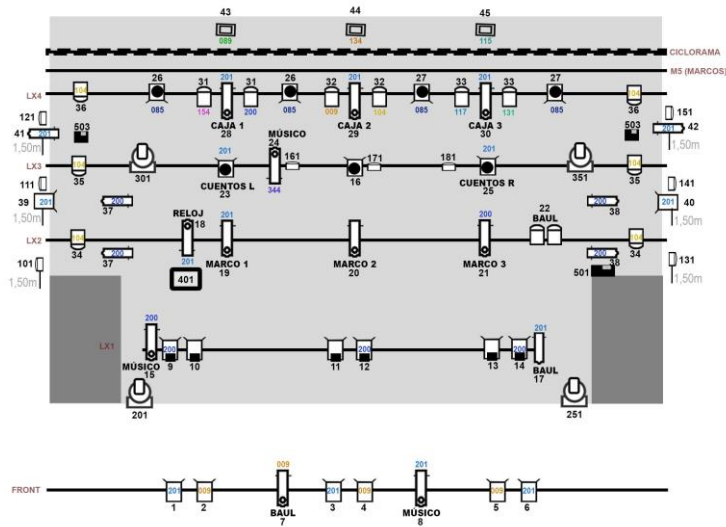


RIDER TÉCNICO "MARIQUITA Y TONTÓN"



PERSONAL: Es necesario tener durante el montaje, un técnico en cada uno de los puestos principales: 1 sonido, 1 iluminación y 1 de maquinaria.
 Para pruebas y espectáculo, se requiere un técnico de sonido en mesa.

SONIDO

IN

x2 Micrófono inalámbrico tipo diadema
 x2 Equipo inalámbrico (petaca y receptor)
 Conector mini Canon (micros AKG).

OUT

P.A del espacio.
 x2 Monitores generales (Sidefield)
 x1 Monitor de suelo (para músico)

ILUMINACIÓN

45 Ch. Dimmer

- 8x PC 1kW Robert Juliat
- 6x PC 1kW Selecom Rama
- 7x Fresnel 1kW Selecom
- 14x PAR CP62 (lamp. 5)
- 11x Recorte RJ 13°-42°
- 7x Recorte ETC 25°-50°
- 3x Panorama Selecom Aurora
- 4x MARTIN Mac 500
- x9 PAR Led 18x18W
- x2 Maquina Haze
- x1 Maquina humo chorro
- 1x TiraLed UV (aporta la compañía)